



CATALOGO 2024

AZIENDA



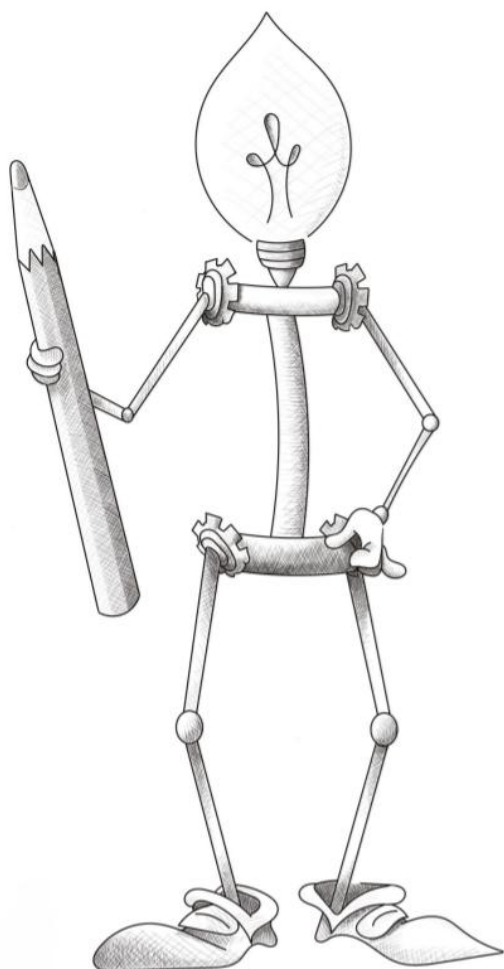
*Datemi un punto di appoggio
e solleverò il mondo!*

[Archimede]



Pensiamo a tutto noi

- 1 Consulenza tecnica e rilievo misure**
- 2 Consulenza generale**
- 3 Progettazione e rendering**
- 4 Installazione professionale**
- 5 Assistenza tecnica**



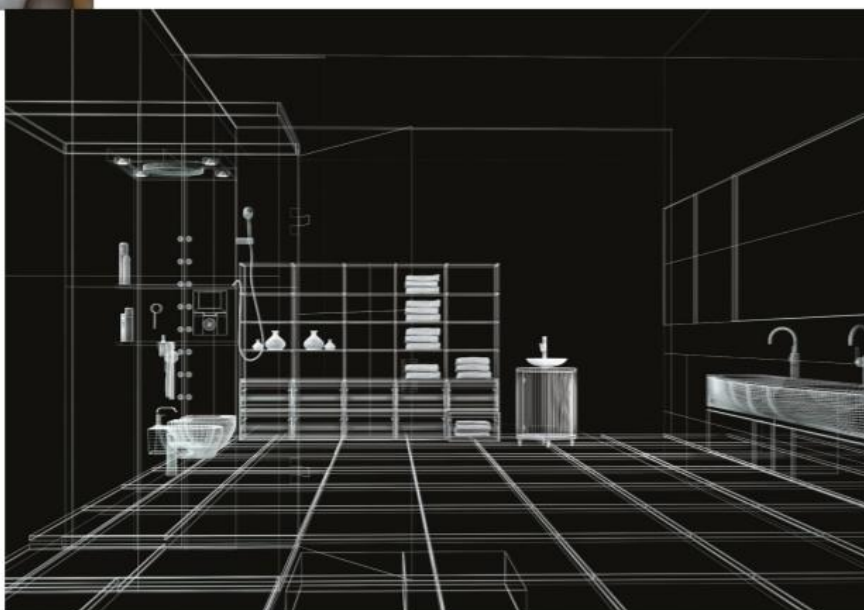
**_UN UNICO
RIFERIMENTO PER LA
RISTRUTTURAZIONE
DEL TUO BAGNO_**





- Consulenza tecnica e rilievo misure
- Consulenza commerciale

PROGETTAZIONE E RENDERING CON ARKICAD



- Installazione professionale
- Assistenza tecnica

ARKICAD: il tuo nuovo bagno

Consulenza tecnica e rilievo misure.
Programma di rendering 3D per il progetto del tuo bagno.



- Rilievo misure con rotella metrica
- Rilievo volumi con metro laser



**BAGNI
MERIDIONALI**
TRASFORMA LA TUA VANNA IN DOCCA

UN'AZIENDA TUTTA ITALIANA!

Da oltre 30 anni trasformiamo
i bagni degli italiani.
Bellezza, comodità, sicurezza
e la garanzia di un lavoro a regola d'arte.
Più di 10.000 installazioni all'anno
in tutto il paese.

Consulenza commerciale

- Un catalogo elaborato dai migliori architetti d'interni italiani
- Una selezione di materiali e soluzioni all'avanguardia



Progettazione e rendering

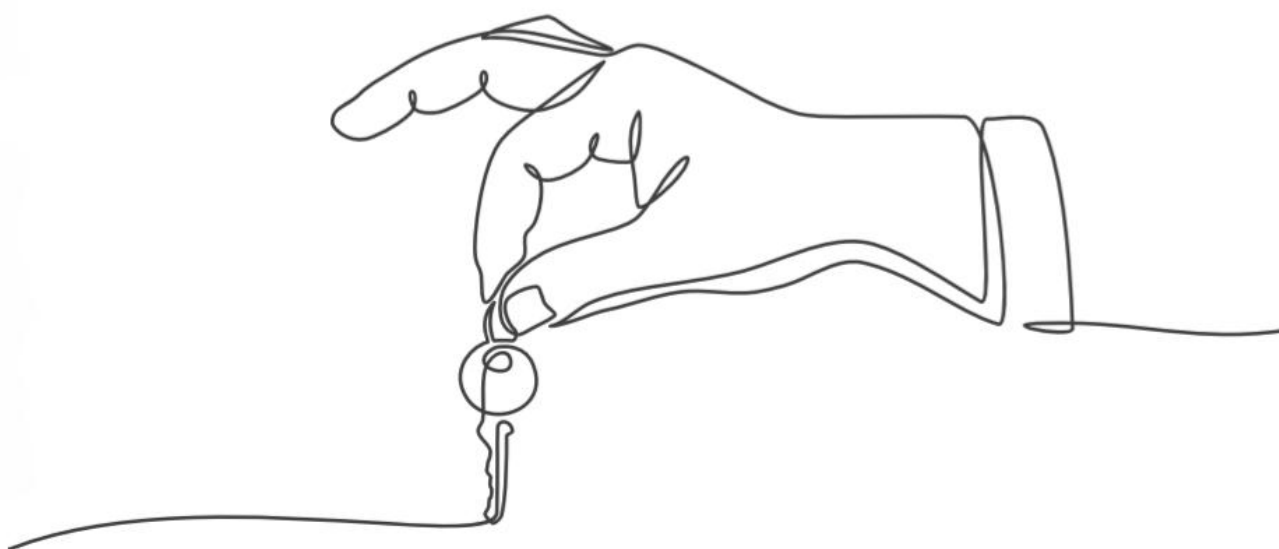


**Non ci accontentiamo di farti immaginare...
Mettiamo su carta i tuoi sogni!**

—
Il nostro obiettivo:
il tuo nuovo bagno in soli
5 GIORNI



**Nessuna impresa
è impossibile con
Bagni Meridionali!**

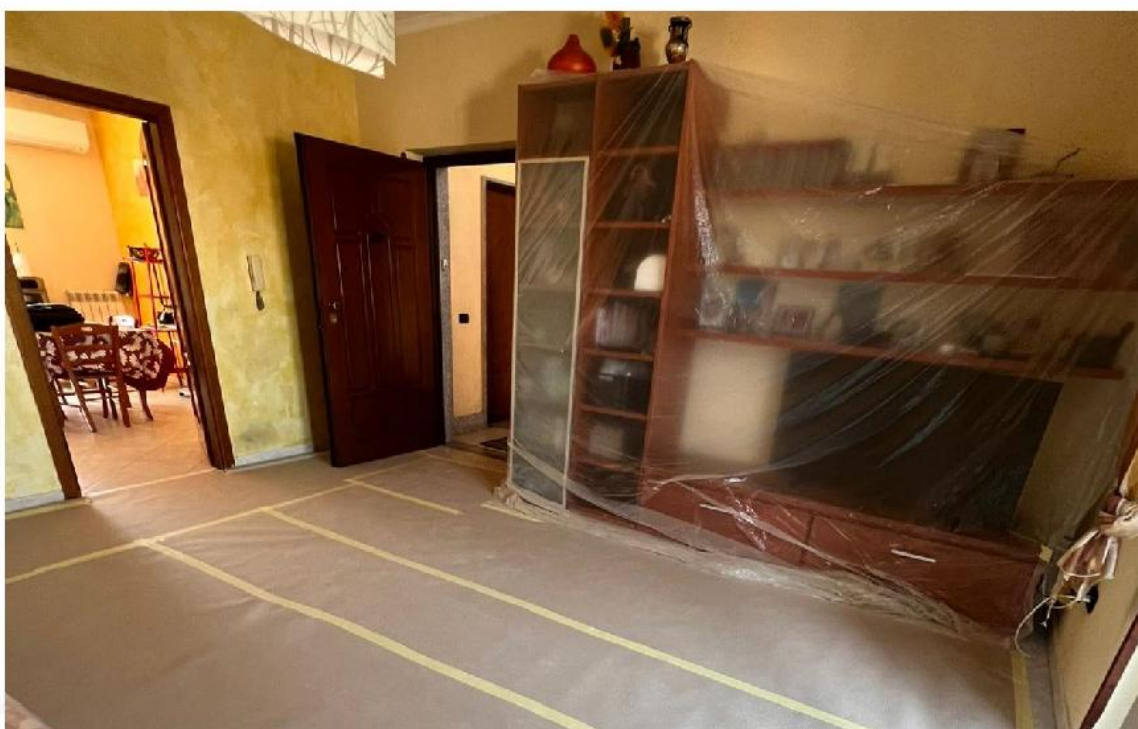


**Ristrutturiamo
il tuo bagno in
soli 5 giorni**

*La tempistica di 5 giorni è indicativa e può subire variazioni senza preavviso per motivi tecnici o logistici

Le fasi di installazione _GIORNO 1_

1. Messa in sicurezza e copertura zone di passaggio



LA SICUREZZA E LA PULIZIA PRIMA DI TUTTO

- Confinamento zona di cantiere
- Copertura passaggi e suppellettili con rotoli e cartoni



Feltro delicato con le superfici
PVC per preservare i passaggi



Cartoni per attutire i colpi

2. Smantellamento e smaltimento vecchio bagno. Rimozione vecchi sanitari, vecchie piastrelle e accessori, vecchio impianto di carico e scarico acqua. Conferimento in discarica delle macerie secondo le norme vigenti.



➤ **Smaltimento secondo le normative**



Mazzetta e scalpello



Martello demolitore



I materiali provenienti da demolizione devono essere smaltiti secondo precise normative per evitare sanzioni per il committente.

Le fasi di installazione _GIORNO 2_

1. Ricostruzione nuovo impianto idrico



► Nuovo impianto di carico acqua



Tubo multistrato certificato per le installazioni sanitarie

► Nuovo impianto di scarico acqua

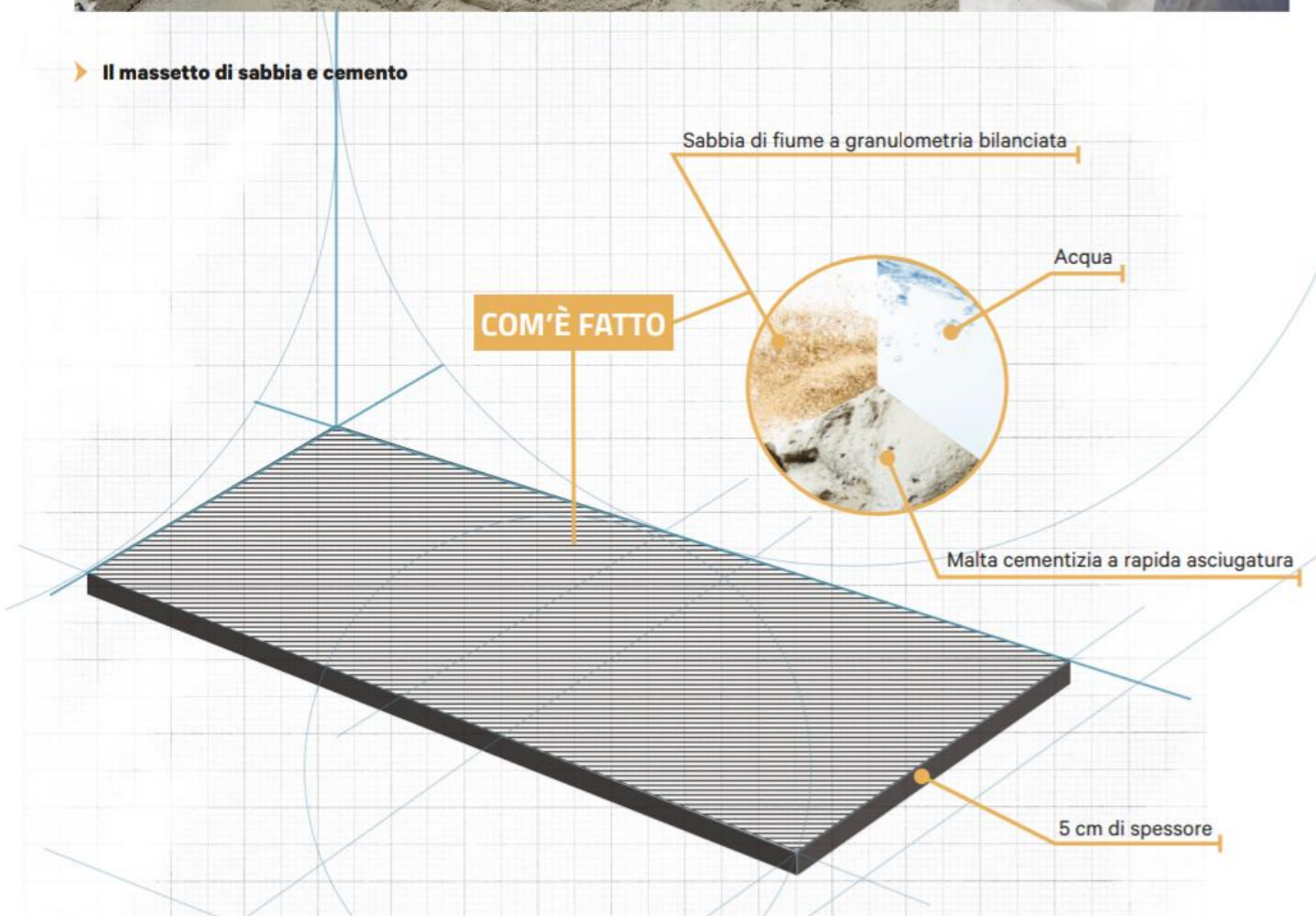


Tubazioni e braghe PVC Geberit, certificate per smaltimento acque di scarico in colonna fognaria

2. Ricostruzione massetto, nelle zone che necessitano il ripristino

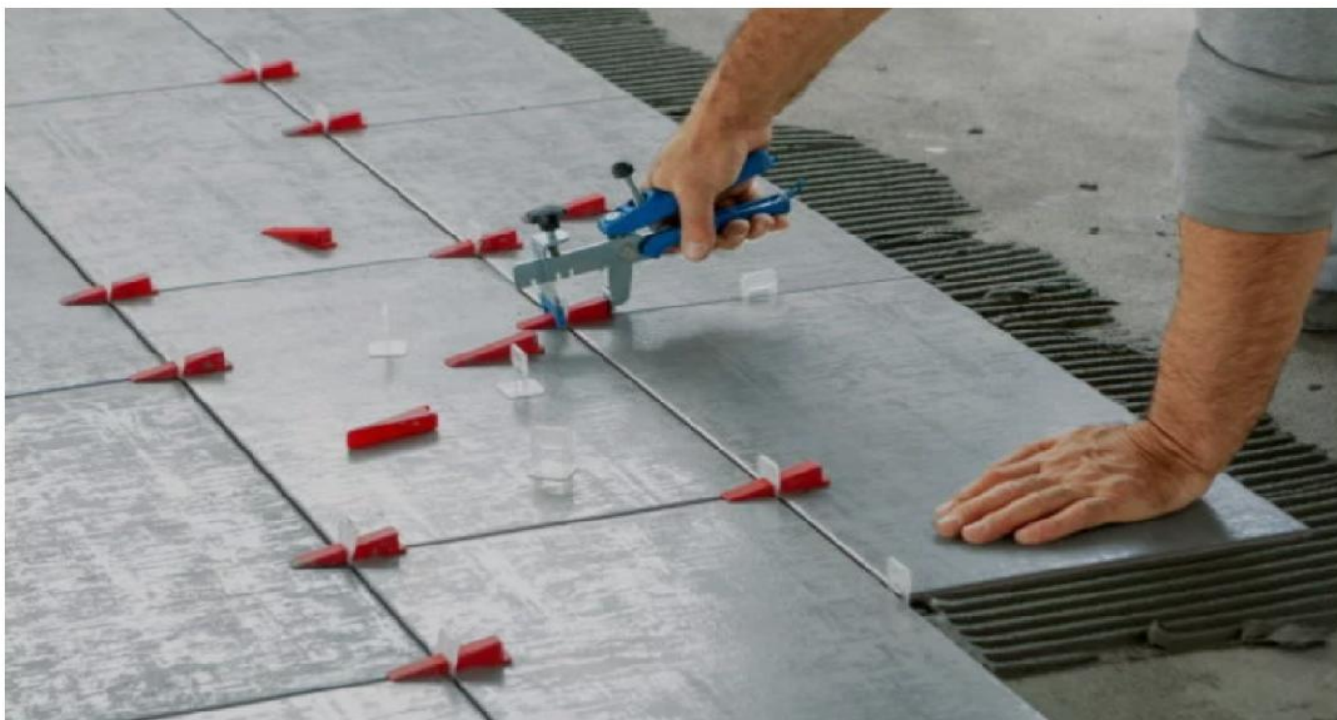


► Il massetto di sabbia e cemento



Le fasi di installazione _GIORNO 3_

1. Piastrellatura completa con nuove piastrelle in Gres porcellanato



► La posa delle piastrelle



Colla certificata per piastrelle in Gres



Crocette distanziali per fugatura a regola d'arte

Le fasi di installazione _GIORNO 4_

2. Stuccatura fughe pavimenti e pareti e tinteggiatura pareti non piastrellate



► **Lo stucco per piastrelle**



Stuccatura professionale

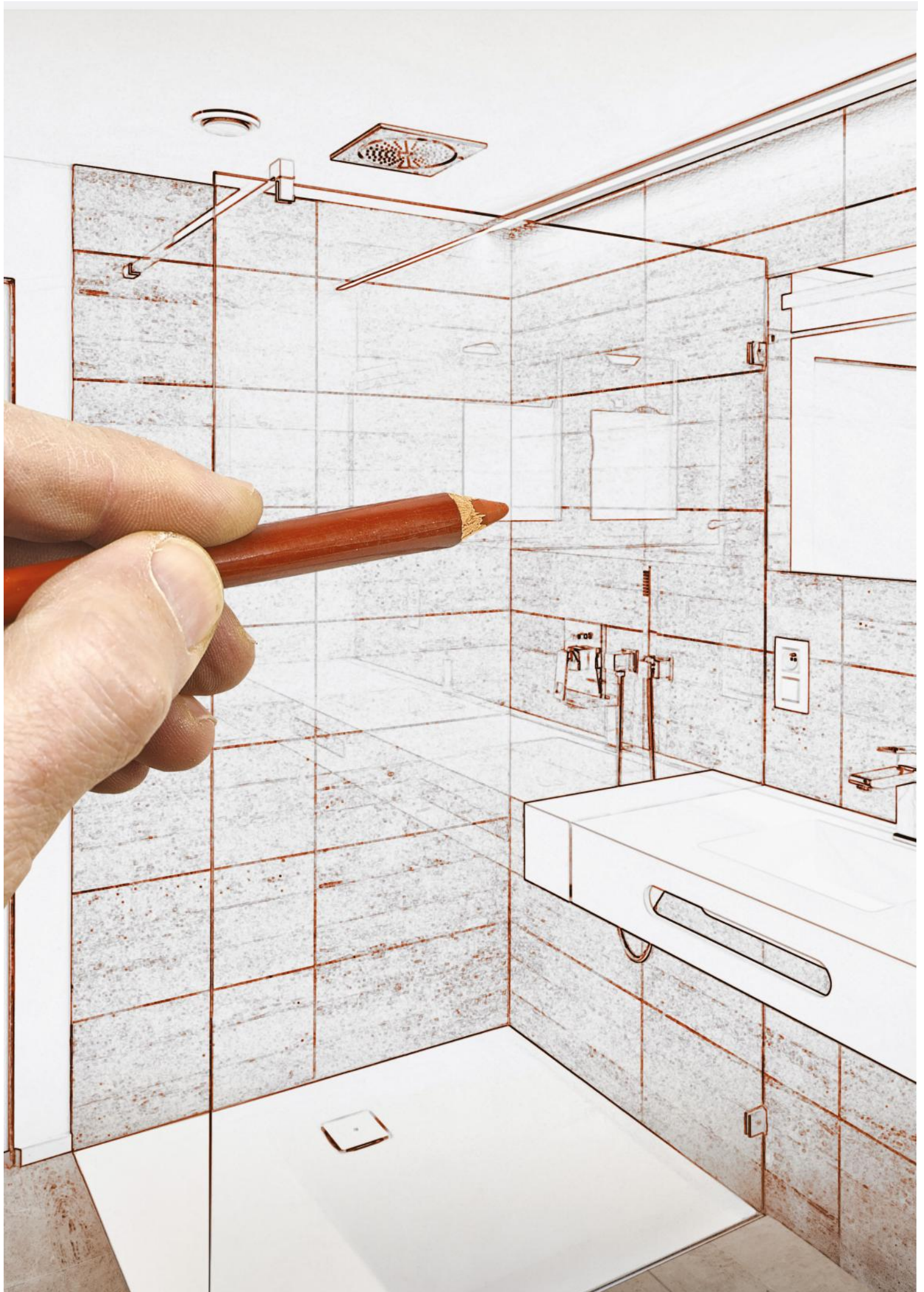


Idropittura di prima qualità per la tinteggiatura delle pareti

Le fasi di installazione **_GIORNO 5_**

Installazione box doccia, sanitari, mobili e accessori.
Collaudo finale e consegna nuovo bagno.





La pratica amministrativa

- raccolta e verifica di tutta la documentazione per poter redigere le pratiche amministrative

Il certificato di conformità

TUTTI GLI INTERVENTI DI BAGNI ITALIANI SONO CERTIFICATI

La Legge impone che gli impianti idraulici del bagno siano realizzati a norma e a regola d'arte. E questo deve essere confermato dalla **"dichiarazione di conformità"** come da Decreto ministeriale n. 37 del 22 gennaio 2008.

Un impianto certificato ti garantisce:

- di rispettare la Legge
- di avere un impianto più duraturo perché rispetta le normative tecniche
- di evitare spiacevoli perdite o infiltrazioni d'acqua
- di evitare gli incidenti domestici
- di poter rivendere la tua casa in serenità

**_NON DEVI
PREOCCUPARTI
DI NULLA_**



L'assistenza in tutta Italia

Tutti i prodotti Bagni Meridionali sono assistiti dai C.A.T.
I C.A.T. sono i **centri di assistenza tecnica autorizzati**
composti da fidati collaboratori di Bagni Meridionali

Sono oltre 100 in tutta Italia.



Assistenza Post-Vendita

329.738.3595

info@bagnimeridionali.com

La garanzia di Bagni Meridionali



Bagni Meridionali offre ai propri clienti
5 anni di garanzia su **tutti i materiali**
non soggetti ad usura

Bagni Meridionali offre ai suoi clienti
2 anni di garanzia sulla **manodopera**



L'Azienda è sicura della qualità dei prodotti installati e delle lavorazioni eseguite da esperti artigiani a regola d'arte: ecco perché fornisce l'**estensione di garanzia DI SERIE** di ben **3 anni oltre la garanzia legale**.

**TUTTO
PER
IL TUO
BAGNO**





BAGNI
MERIDIONALI
TRASFORMA LA TUA VASCA IN DOCCIA

I NOSTRI MATERIALI

Tutti i prodotti utilizzati sono scelti nel rispetto delle più severe normative sulla qualità e sicurezza e rigorosamente made in Italy.



100% MADE IN ITALY



PIASTRELLE

Cos'è il Gres porcellanato

Porcellana laminata ottenuta per macinazione ad umido di materie prime argillose, rocce granitiche e metamorfiche, a componente feldspatica e pigmenti ceramici.

Compattata da speciale formatura in compatter e sinterizzazione a 1200° C, con cottura ibrida.

A bordo squadrato monocalibro. SPESSORE 10 mm.

Resistenza attacchi chimici

Il Gres resiste ai solventi organici, inorganici, disinfettanti e detergenti. Si pulisce con estrema facilità mantenendo inalterate le caratteristiche della superficie; l'unico prodotto in grado di attaccare è l'acido fluoridrico.

Resistenza all'usura

Il Gres resiste ai graffi e all'abrasione profonda. Le sue proprietà rimangono pertanto inalterate anche dopo un uso intensivo e una pulizia frequente.

Superficie igienica

Il Gres è un materiale che non rilascia elementi in soluzione e non consente l'insorgenza di muffe, batteri e funghi.

Proprietà cromatiche

Privo di pigmenti organici, il Gres resiste ai raggi UV. I colori non subiscono alcuna alterazione, anche se sottoposti a variazioni delle condizioni climatiche.

PROTECT® pavimenti e rivestimenti antibatterici

- ▶ **PROTECT®**, una linea esclusiva di pavimenti e rivestimenti antibatterici ad altissime performance.
- ▶ Le superfici PROTECT® sono realizzate con Microban®, **una efficace tecnologia per la protezione antibatterica dei materiali sviluppata dal leader mondiale nel settore.**
- ▶ **PROTECT® basata sugli ioni d'argento, è un vero scudo antibatterico incorporato nel prodotto che elimina fino al 99,9% della carica batterica dalle superfici**
- ▶ **L'azione antibatterica continua della linea PROTECT®** combinata con una regolare pulizia, contribuisce a migliorare il livello di igiene, pulizia e durevolezza delle superfici contrastando la crescita dei batteri che possono causare biofilm, cattivi odori e macchie.

P R () T E C T®

Antibacterial for Life.



L'EFFICACIA DI PROTECT®

- ▶ AIUTA AD ELIMINARE ANCHE QUELLO CHE NON SI VEDE
- ▶ VIVERE GLI SPAZI E LE SUPERFICI CON LIBERTÀ PER UN ABITARE PIÙ IGIENICO E PROTETTO
- ▶ MENO BATTERI, MENO ODORI

PIÙ IGIENE E PULIZIE PIÙ FACILI



Spazi sani, sicuri e protetti con Protect®



AZIONE POTENTE

Elimina fino al 99,9% di batteri

La tecnologia adottata nei prodotti PROTECT® è basata sugli ioni d'argento, blocca il metabolismo dei batteri, eliminandoli e impedendone la proliferazione.



PROTEZIONE CONTINUA

24 ore su 24, con e senza luce solare

Diversamente da altre tecnologie, come quelle basate sull'utilizzo del Biossido di Titanio, lo scudo protettivo è sempre attivo, giorno e notte, con o senza luce solare e non necessita di raggi UV per l'attivazione.



EFFICACIA ETERNA

Grazie alla tecnologia integrata nel prodotto

Gli ioni d'argento, integrati in maniera permanente della piastrella al momento della cottura, sono attivi per tutta la vita utile della stessa e garantiscono sempre un elevato livello di protezione tra una pulizia e l'altra.



QUALITÀ GARANTITA

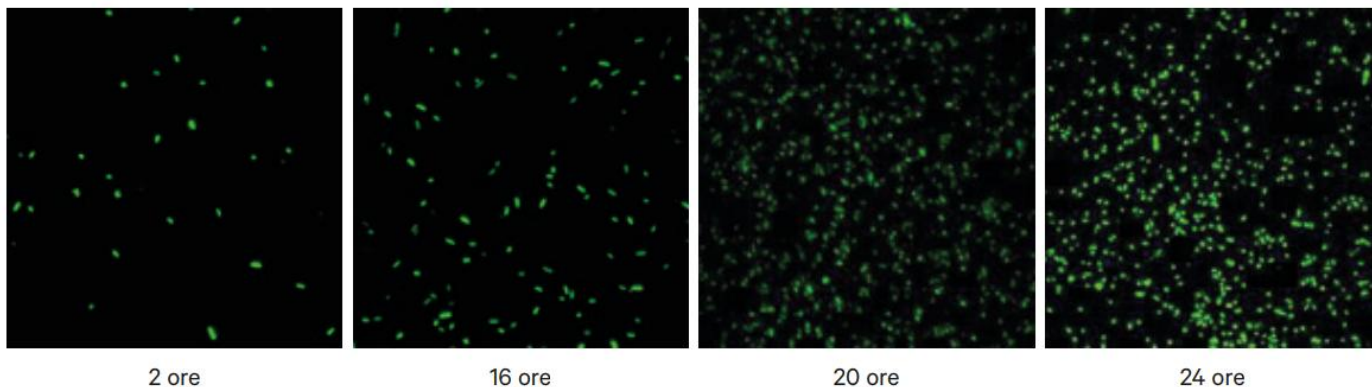
PROTECT® è garantito dalla partnership con Microban®,

l'azienda leader mondiale nella tecnologia antibatterica applicata a molteplici settori e prodotti, nonché dalla conformità alle normative di sicurezza internazionali e da test di laboratori esterni, indipendenti e specializzati.

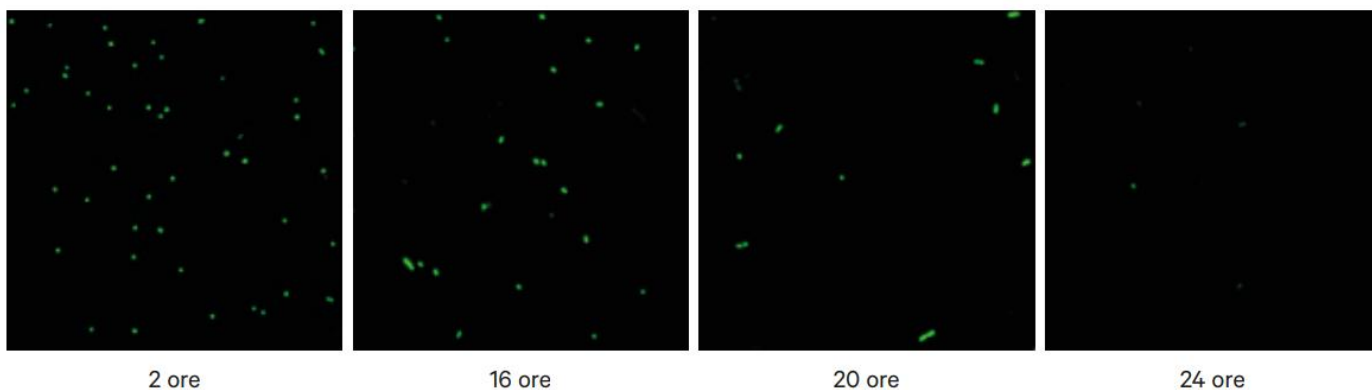
Come funziona PROTECT®

Superficie non protetta

Le immagini al microscopio mostrano come le superfici non protette supportino la crescita e la proliferazione batterica.



Superficie PROTECT®



Le immagini al microscopio mostrano come la superficie PROTECT® agli ioni di argento integrati nei prodotti già in fase di cottura blocchi il metabolismo dei batteri, contribuendo a prevenire la loro crescita e la loro riproduzione sulle superfici.

Effetto legno



WOODVILLE MIELE



NOBILE ROBBLE

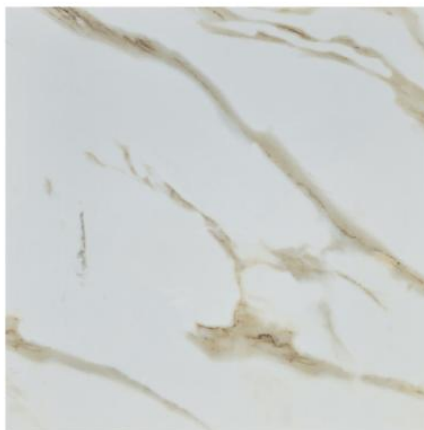


NOBILE GREY

Effetto marmo



ARMANI



CULCUTTA



ONICE GOLD



ONICE



SHAPEDA



STATUARIO SNOW

Effetto pietra



BIEL ANTRACITE



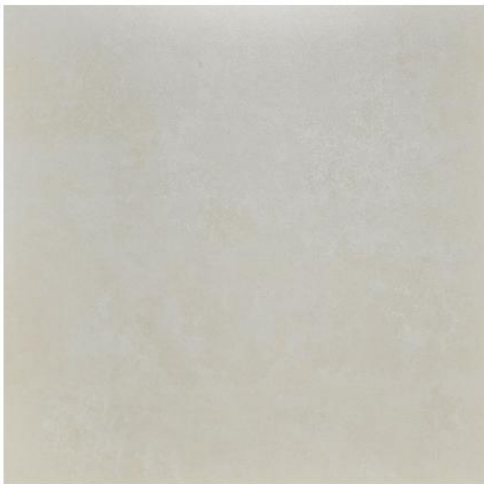
ELISTA GREY



ELISTA WHITE



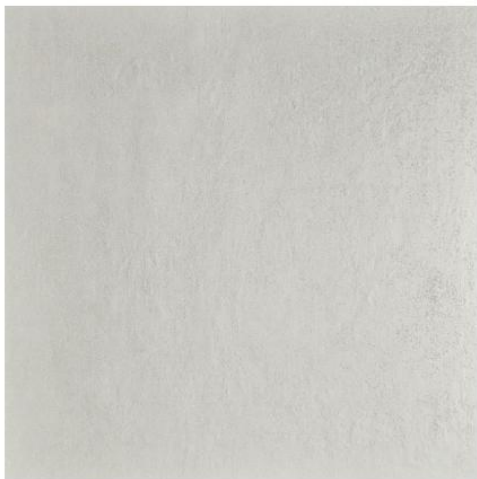
ELISTA SILVER



ELISTA CREMA



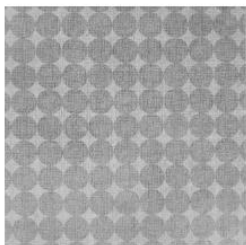
SPACE BEIGE



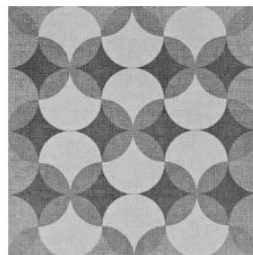
NERWIK BEIGE



SPACE GRIS



MAKO GRIGIO



TULIP GRIGIA



BOX DOCCIA

Cristallo temperato ST-C buccia d'arancia 6 mm



Cristallo temperato trasparente, 6 mm



Cristallo temperato Fumè, 6 mm



I cristalli di sicurezza

DESIGN E QUALITÀ PER LA TUA DOCCIA.

La Sicurezza

NORMATIVA UNI 7697: Il vetro antinfortunistico TEMPERATO di SICUREZZA obbligatorio per la produzione di box doccia.

Come viene ottenuto il vetro temperato?

Il vetro temperato viene ottenuto per indurimento tramite trattamento termico (tempra) ad una temperatura di 640° C a cui segue un raffreddamento repentino tramite getti d'aria. Questo processo raffredda gli strati superficiali, causandone l'indurimento.

Il vetro temperato è SEI VOLTE più resistente del vetro normale.

È anche considerato un "vetro di sicurezza" in quanto, oltre ad essere più robusto, ha la tendenza a rompersi in piccoli pezzi smussati non pericolosi per cui viene utilizzato in generale in tutte quelle applicazioni dove i frammenti del vetro infranto potrebbero colpire delle persone.

Il vetro temperato in caso di rottura si sgretola evitando di danneggiare cose o persone.



I cristalli di sicurezza

DESIGN E QUALITÀ PER LA TUA DOCCIA

La Pulizia

VETRO ANTICALCARE E ANTIGOCCIA

Come viene ottenuto l'effetto anticalcare e antigoccia?

Grazie alle nanotecnologie, sullo strato superficiale dei vetri dei box doccia viene applicato uno strato di materiale hi-tech che impedisce al calcare di rimanere sul vetro stesso, agevolando lo scorrere delle gocce d'acqua.

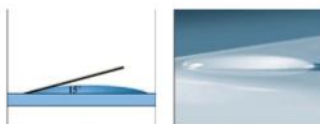
In questo modo, il vostro box doccia sarà sempre pulito.

Le Certificazioni



Angolo di contatto

Senza trattamento 15°



Con trattamento 118°

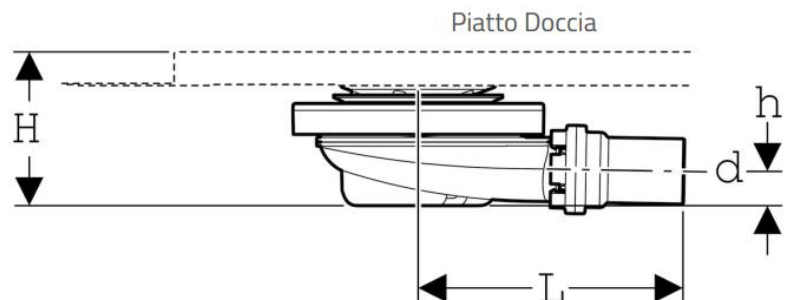
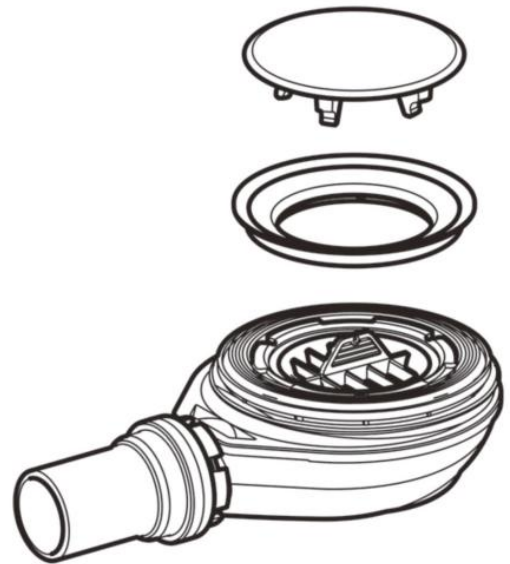


Lo scarico con sifone Vortex

I PIATTI DOCCIA

Il sifone rivoluzionario per la tua doccia

- ▶ Deflusso d'acqua 40% più rapido
- ▶ 0,5 litri al secondo
- ▶ Pulizia facile
- ▶ Filtro anticapelli
- ▶ Diametro 40 mm
- ▶ Super sottile





Deflusso +40%

Vortex

+ RAPIDO

PONZA



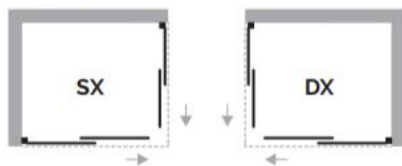
APERTURA ANGOLARE

BOX ANGOLARE DUE LATI

Apertura ad ante scorrevoli, profili in alluminio con finitura cromata lucida, cristallo temperato spessore 6 mm, chiusura magnetica, doppia rotella di scorrimento superiore ed inferiore, sistema di sgancio rapido, abbinabile a parete fissa.

DIM. NOMINALE	ESTENSIBILITÀ	INGR. UTILE	CRISTALLO
70x70	66,5-69x66,5-69	32	trasparente/opaco
80x80	76,5-79x76,5-79	39	trasparente/opaco
90x90	86,5-89x86,5-89	44	trasparente/opaco
70x90	66,5-69x86,5-89	38	trasparente dx/opaco dx
70x90	66,5-69x86,5-89	38	trasparente sx/opaco sx
70x100	66,5-69x96,5-99	43	trasparente dx/opaco dx
70x100	66,5-69x96,5-99	43	trasparente sx/opaco sx
80x100	76,5-79x96,5-99	46	trasparente dx/opaco dx
80x100	76,5-79x96,5-99	46	trasparente sx/opaco sx
70x120	66,5-69x116,5-119	51	trasparente dx/opaco dx
70x120	66,5-69x116,5-119	51	trasparente sx/opaco sx
80x120	76,5-79x116,5-119	54	trasparente dx/opaco dx
80x120	76,5-79x116,5-119	54	trasparente sx/opaco sx

DISEGNI APERTURA



CRISTALLO TRASPARENTE 6 mm



CRISTALLO OPACO 6 mm



PROCIDA



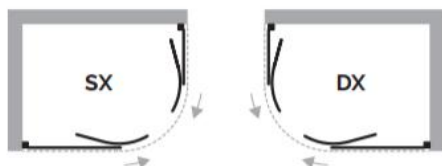
APERTURA ANGOLARE TONDA

BOX SEMICIRCOLARE

Apertura ad ante scorrevoli, profili in alluminio con finitura cromata lucida, cristallo temperato spessore 6 mm, chiusura magnetica, doppia rotella di scorrimento superiore ed inferiore, sistema di sgancio rapido.

DIM. NOMINALE	ESTENSIBILITÀ	INGR. UTILE	CRISTALLO	RAGGIO cm
80x80	76,5-79x76,5-79	45	trasparente/opaco	55
90x90	86,5-89x86,5-89	52	trasparente/opaco	55

DISEGNI
APERTURA



CRISTALLO
TRASPARENTE 6 mm



CRISTALLO
OPACO 6 mm



CRISTALLO
SPESSORE
6 mm



PROFILO
ALLUMINIO



DOPPIA
GUARNIZIONE



REVERSIBILE



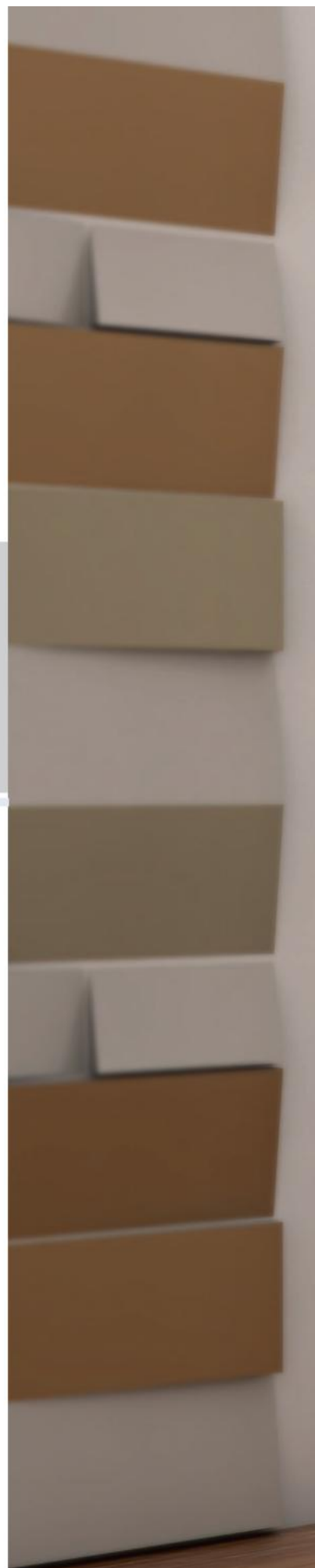
CHIUSURA
MAGNETICA



CERTIFICATO
CE



1,5 + 5 cm
COMPATIBILE
CON PROFILO DI
MAGGIORAZIONE



AMALFI



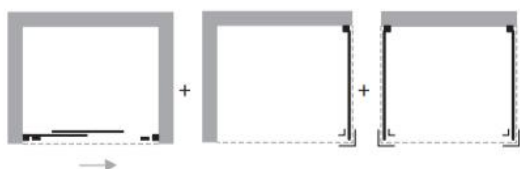
PORTA SCORREVOLE 2 P

PORTA DOCCIA SCORREVOLE

Porta con una anta scorrevole, reversibile, profili in alluminio con finitura cromata lucida, cristallo temperato spessore 6 mm, chiusura magnetica, doppia rotella di scorrimento superiore ed inferiore, sistema di sgancio rapido, abbinabile a parete fissa.

DIM. NOMINALE	ESTENSIBILITÀ	INGR. UTILE	CRISTALLO
90	86-91	32	trasparente/opaco
100	96-101	37	trasparente/opaco
110	106-111	45	trasparente/opaco
120	116-121	47	trasparente/opaco
130	126-131	52	trasparente/opaco
140	136-141	57	trasparente/opaco
150	146-151	62	trasparente/opaco
160	156-161	67	trasparente/opaco
170	166-171	72	trasparente/opaco

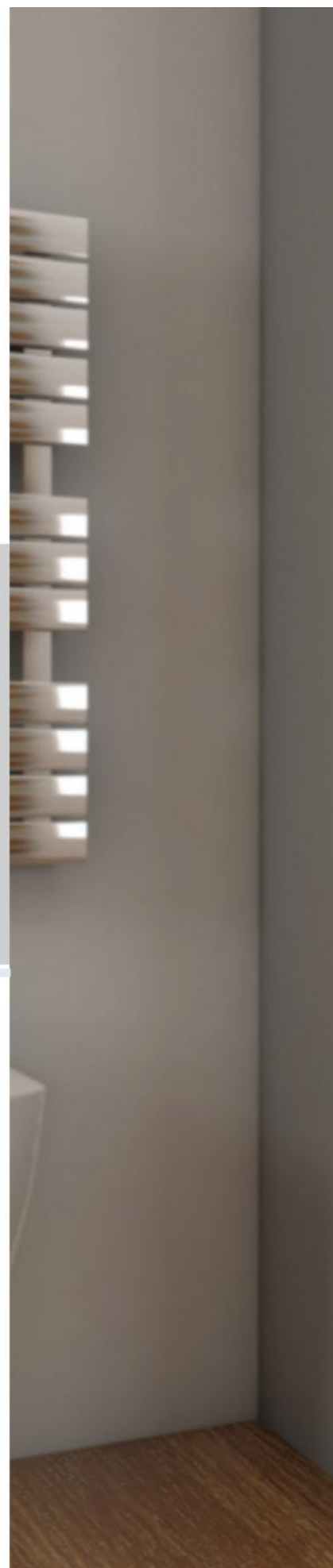
DISEGNI
APERTURA



CRISTALLO
TRASPARENTE 6 mm



CRISTALLO
OPACO 6 mm



ISCHIA



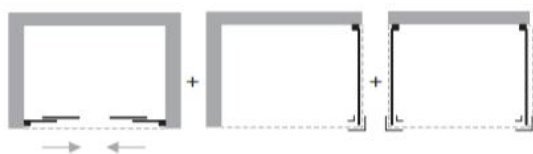
PORTA SCORREVOLE 4 P

PORTA DOCCIA DUE ANTE SCORREVOLI

Porta con due ante scorrevoli, reversibile, profili in alluminio con finitura cromata lucida, cristallo temperato spessore 6 mm, chiusura magnetica, doppia rotella di scorrimento superiore ed inferiore, sistema di sgancio rapido, abbinabile a parete fissa.

DIM. Nominale	ESTENSIBILITÀ	INGR. UTILE	CRISTALLO
140	136-141	51	trasparente/opaco
150	146-151	56	trasparente/opaco
160	156-161	61	trasparente/opaco
170	166-171	66	trasparente/opaco
180	176-181	71	trasparente/opaco
190	186-191	76	trasparente/opaco

DISEGNI APERTURA



CRISTALLO TRASPARENTE 6 mm



CRISTALLO OPACO 6 mm



CRISTALLO
SPESSORE
6 mm



PROFILO
ALLUMINIO



DOPPIA
GUARNIZIONE



REVERSIBILE



CHIUSURA
MAGNETICA



ABBINABILE
AD ANTA FISSA



CERTIFICATO
CE



1,5 + 5 cm
COMPATIBILE
CON PROFILO DI
MAGGIORAZIONE



SORRENTO



CAPRI





PIATTI DOCCIA

Su misura come un abito sartoriale

i bordi dei piatti doccia di Bagni Meridionali
sono stati progettati per essere risegati
in opera ed adattarsi a tutte le soluzioni
e a qualsiasi bagno

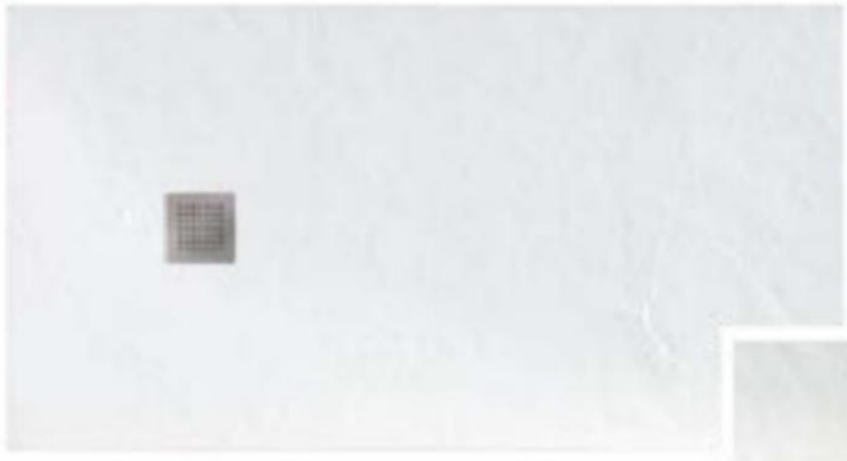


**_ NESSUN LAVORO E'
IMPOSSIBILE CON
BAGNI MERIDIONALI _**



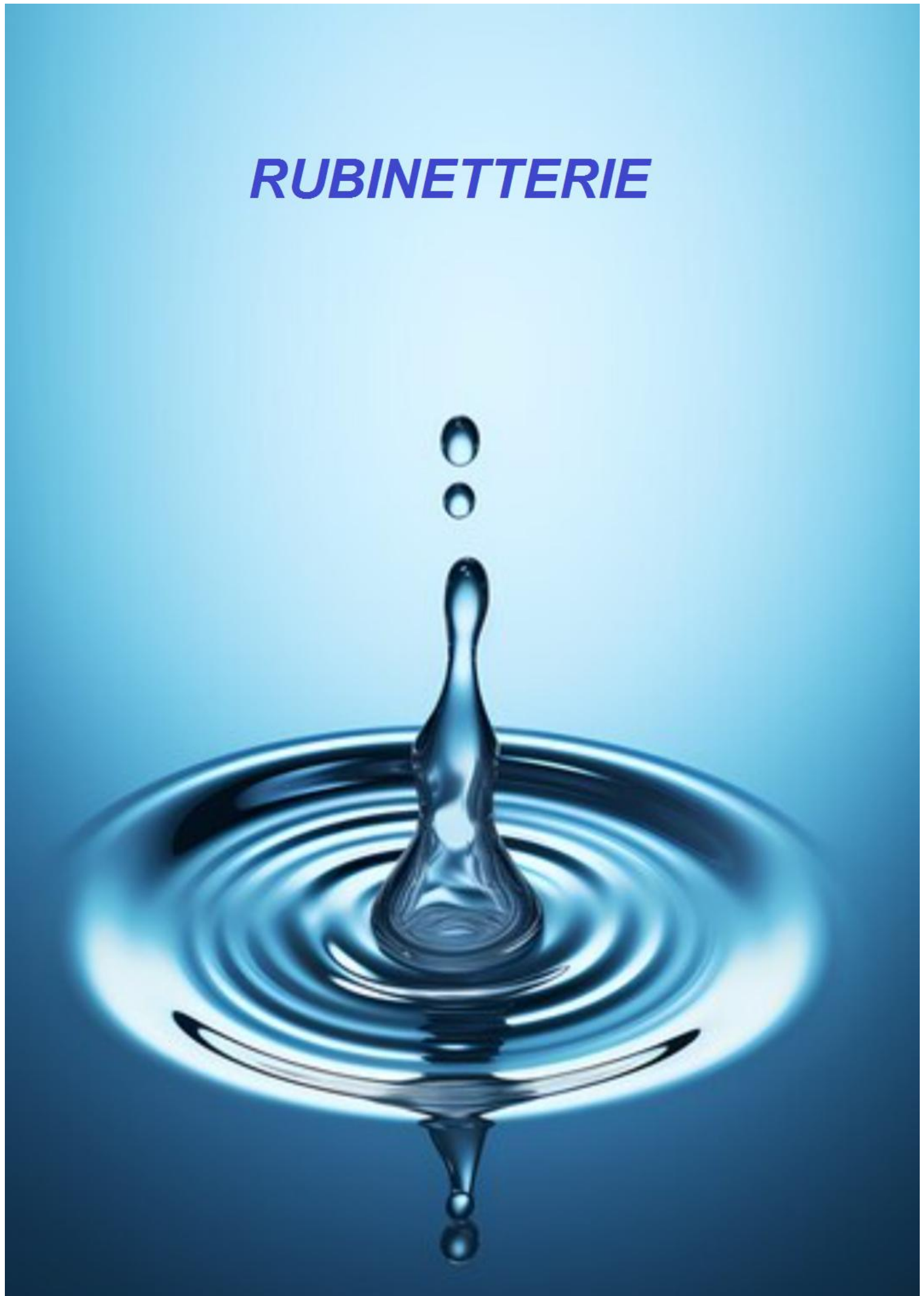


Piatto doccia h 6 cm - nero/bianco



Piatto doccia effetto pietra h 3 cm bianco/grigio/antracite

RUBINETTERIE



I miscelatori Tango

1. Miscelatore lavabo
2. Mix lavabo a collo alto
3. Miscelatore bidet
4. Mix esterno doccia
5. Mix esterno vasca
6. Mix lavabo ad incasso con piastra

1.



2.



3.



4.



5.



6.



I miscelatori Stick



Caratteristiche:

- leva in metallo
- cartuccia a dischi ceramici "lunga durata" da 35 mm
- limitatore di portata idrica per risparmio acqua
- finitura cromata "starlight" per una lucentezza perfetta e duratura



-
1. Miscelatore lavabo
 2. Mix lavabo a collo alto
 3. Miscelatore bidet
 4. Mix esterno doccia
 5. Mix esterno vasca
 6. Mix lavabo ad incasso con piastra





PASTORALE QUADRATA



COLONNA

ASTA DOCCIA
DOPPIA



VEGAS COLONNA

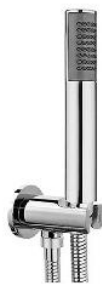




DOCCINO SINGOLO



KIT DOCCIA QUADRATO

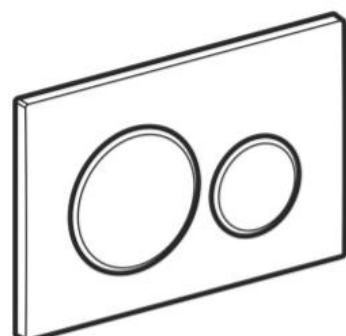


KIT DOCCIA TONDO

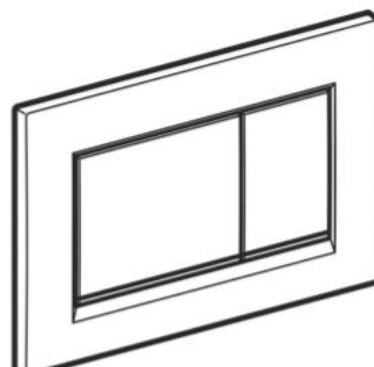
Le placche



-
- 1. Sigma 20 Cromo
 - 2. Sigma 20 Bianca
 - 3. Sigma 20 Nera



-
- 4. Sigma 30 Cromo
 - 5. Sigma 30 Bianca
 - 6. Sigma 30 Nera





SANITARI

I sanitari



-
1. Fantasia_ vaso pavimento
 2. Fantasia_ bidet pavimento
 3. Fantasia_ vaso filo parete
 4. Fantasia_ bidet filo parete
 5. Selnova_ vaso pavimento
 6. Selnova_ bidet pavimento
 7. Selnova_ vaso filo parete
 8. Selnova_ bidet filo parete

 **GEBERIT**

I sanitari di design



-
1. Icon_ vaso a terra
 2. Icon_ bidet a terra
 3. Icon_ vaso sospeso
 4. Icon_ bidet sospeso
 5. Icon square_ vaso sospeso
 6. Icon square_ bidet sospeso
 7. Icon square_ vaso filo parete
 8. Icon square_ bidet filo parete
 9. 4ALL_ sanitari a terra
 10. 4ALL_ sanitari sospesi

Specifici per disabili

Più alti, per facilitare l'atto di sedersi e di rialzarsi senza bisogno di sforzare le gambe. Indispensabili anche per la terza età.

1.



2.



3.



4.



5.



-
1. Vaso con apertura in ceramica
 2. Bidet in ceramica
 3. Vaso senza apertura frontale Argento
 4. Bidet Argento
 5. Lavabo per disabili Aurora



LAVABO A COLONNA



LAVABO IN CERAMICA PICCOLO

LE VASCHE



LIPARI

140x70 - 150x70
160x70 - 170x70



LAMPEDUSA

120x120 - 130x130
140x140 - 150x150





Vasca _OPEN_

- Su misura
- Metacrilato
- Sportello a baionetta con chiusure di sicurezza semplici da azionare
- Guarnizione impermeabile
- Ampio ingresso con gradino ad altezza agevolata





La seduta integrata è disponibile solo per la vasca 170x70 cm

Misure disponibili

120x70	140x65
140x70	150x70
160x65	160x70
170x70	



Vasca _EXPRESS_

- Senza opere murarie
- Metacrilato
- Scarico idraulico
- Per tutte le misure di vasca da bagno
- Schiuma di poliuretano isolante

Le vasche sono di colore bianco.

Tutte le misure disponibili





Misure disponibili

102x65 cm seduta integrata obbligatoria	140x65 cm
105x65 cm seduta integrata obbligatoria	140x70 cm
105x70 cm seduta integrata obbligatoria	150x70 cm
120x75 cm seduta integrata obbligatoria	155x65 cm
160x65 cm con seduta integrata	160x65 cm
170x70 cm con seduta integrata	160x70 cm
120x70 cm	170x70 cm

VASCA PALERMO

Vasca classica, da inserire su struttura
in muratura



MISURA

105x70 - 120x70 - 140x65 - 140x70
140x70 - 160x65 - 160x70 - 170x70

VASCHE
CON
SPORTELLO





POSITANO

150x70 - 170x70



VENTOTENE

150x70 - 170x70



SORRENTO

150x70 - 170x70



BOX SOPRAVASCA

SOLO DA 100



100x70
120x70
150x70
170x70



AMALFI



120x70 - 130x70
140x70 - 150x70
160x70 - 170x70



**COLLEZIONE
MOBILI**



NEW ORLEANS



New Orleans 100

Mobile in laminato. specchio a LED integrato, cassetti con chiusura soft closing su guide scorrevoli carenate, due vani a giorno, lavabo in ceramica.

COLORI DISPONIBILI

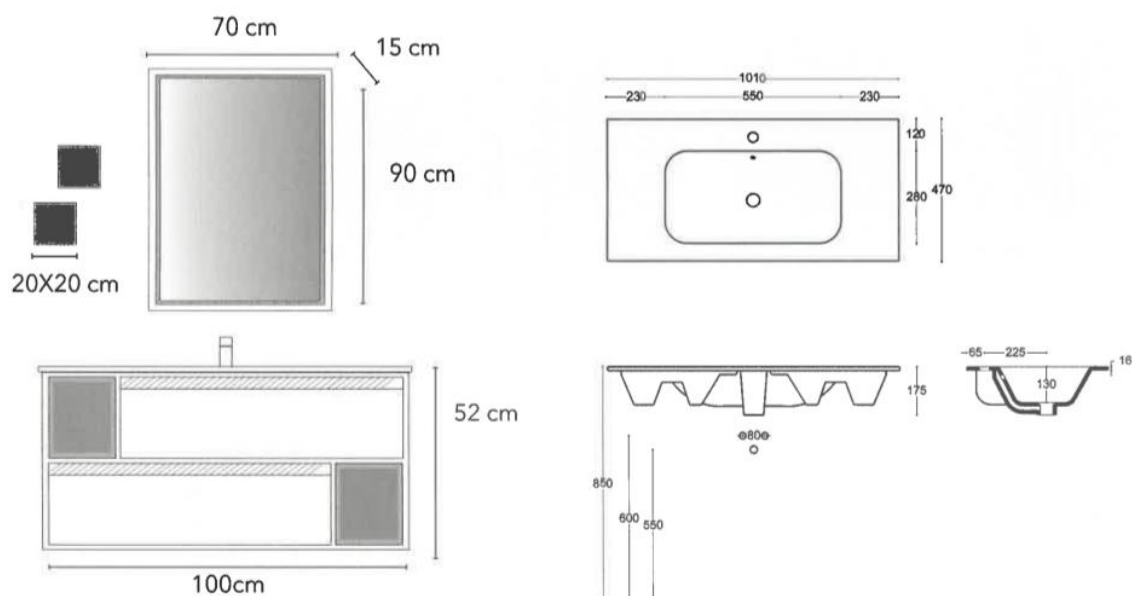
bianco antico, bianco frassino, bianco palissandro, bronzo, etna, grigio, larice, noce athens, nuvola, olmo grigio, perla, rovere, rovere asiago, rovere ciok, rovere cortina, tessuto, toronto.

MISURE MOBILE

Composizione completa
L 100 cm P 46 cm H 190 cm

MISURE CUBI

L 20 cm P 15 cm H 20 cm



COLORI DISPONIBILI



COLORADO 105



Colorado 105

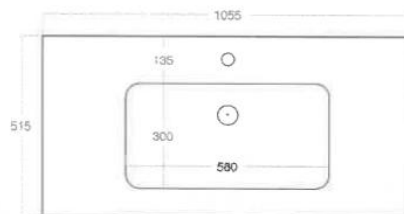
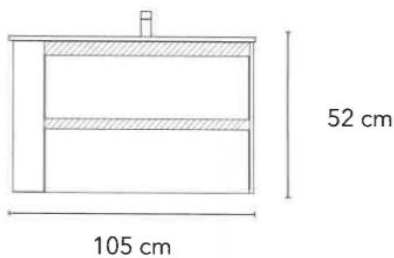
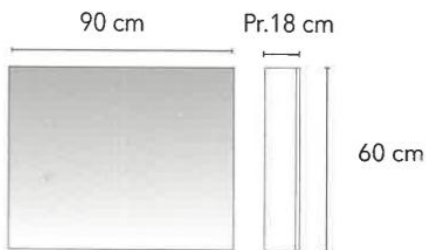
Mobile in laminato con vano a giorno laterale DX/SX, specchio contenitore con illuminazione a LED, cassetti con chiusura soft closing, lavabo in mineral marmo

COLORI DISPONIBILI

bianco antico, bianco frassino, bianco palissandro, bronzo, etna, grigio, larice, noce athens, nuvola, olmo grigio, perla, rovere, rovere asiago, rovere ciok, rovere cortina, tessuto, toronto.

MISURE MOBILE

Composizione completa
L 105 cm P 51 cm H 190 cm



COLORI DISPONIBILI



LONDRA 60/70/80



Londra 60/70

Mobile in laminato. specchio filo lucido con illuminazione a LED, cassetti con chiusura soft closing su guide scorrevoli carenate, lavabo in ceramica.

COLORI DISPONIBILI

bianco antico, bianco frassino, bianco palissandro, bronzo, etna, grigio, larice, noce athens, nuvola, olmo grigio, perla, rovere, rovere asiago, rovere ciok, rovere cortina, tessuto, toronto.

MISURE MOBILE

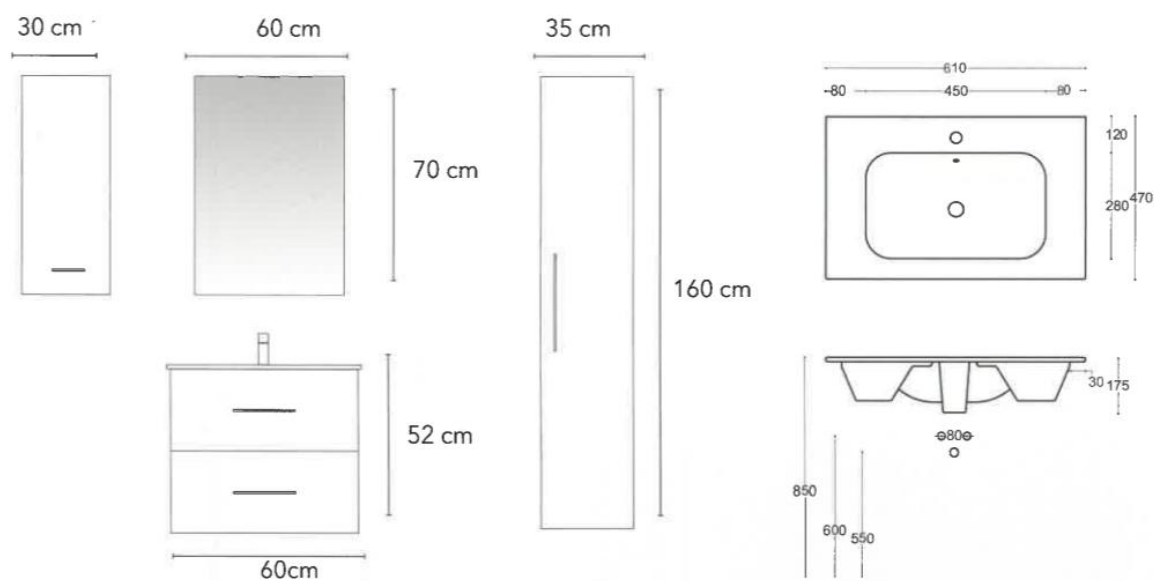
Composizione completa
L 60 cm P 46 cm H 190 cm

MISURA PENSILE

L 30 cm P 16 cm H 70 cm

MISURA COLONNA

L 35 cm P 35 cm H 160 cm



COLORI DISPONIBILI



Londra 80

Mobile in laminato. specchio con illuminazione a LED cassette chiusura soft closing su guide scorrevoli carenate lavabo in resina effetto pietra

COLORI DISPONIBILI

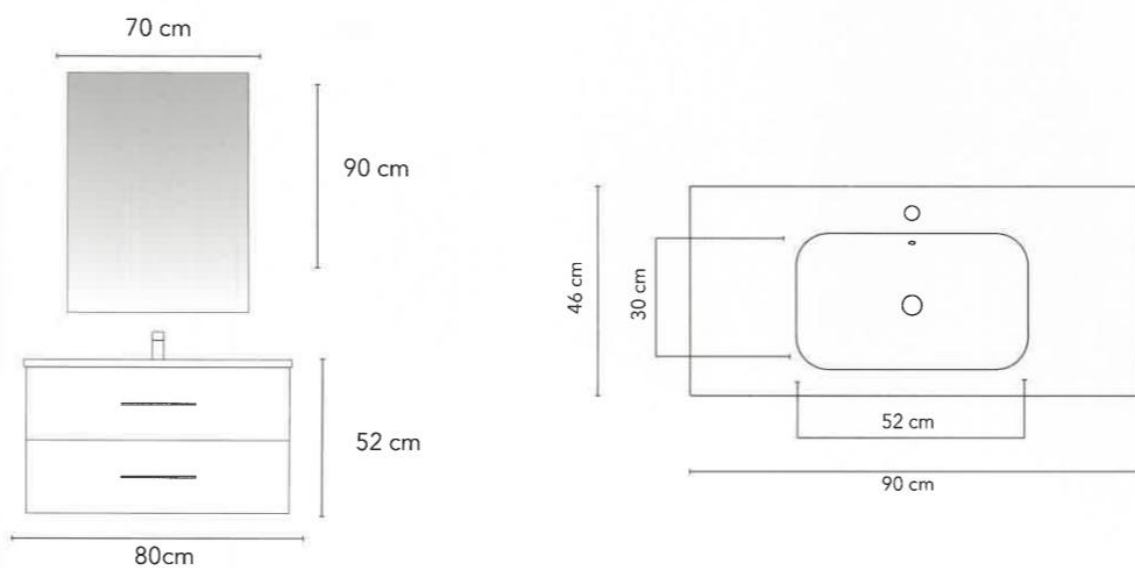
bianco antico, bianco frassino, bianco palissandro, bronzo, etna, grigio, larice, noce athens, nuvola, olmo grigio, perla, rovere, rovere asiago, rovere ciok, rovere cortina, tessuto, toronto.

COLORI DISPONIBILI LAVABO

bianco, beige, moka, grigio, antracite, nero.

MISURE MOBILE

Composizione completa
L 80 cm P 46 cm H 190 cm



COLORI DISPONIBILI LAVABO



bianco

beige

moka

grigio

antracite

nero

COLORI DISPONIBILI



bianco antico

bianco frassino

bianco palis.

bronzo

etna

grigio

larice



noce athens



nuvola



olmo grigio



perla



rovere



rovere asiago



rovere ciok



rovere cortina



tessuto



toronto

LONDRA 90



Londra 90

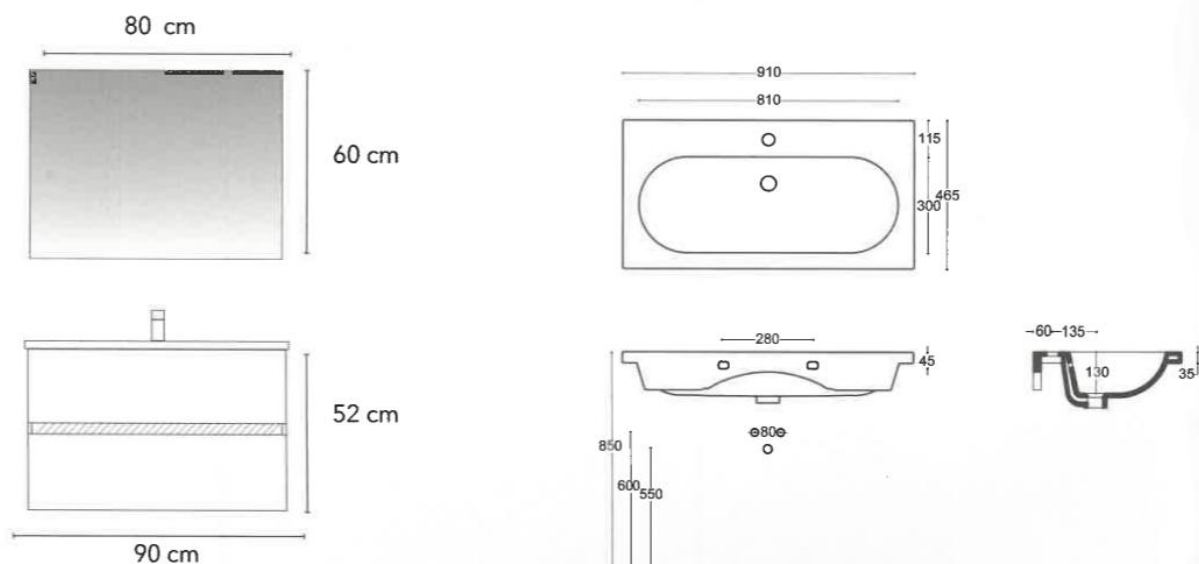
Mobile in laminato. specchio con illuminazione a LED cassetti con gola chiusura soft closing su guide scorrevoli carenate lavabo in ceramica

COLORI DISPONIBILI

bianco antico, bianco frassino, bianco palissandro, bronzo, etna, grigio, larice, noce athens, nuvola, olmo grigio, perla, rovere, rovere asiago, rovere ciok, rovere cortina, tessuto, toronto.

MISURE MOBILE

Composizione completa
L 90 cm P 46 cm H 190 cm



COLORI DISPONIBILI



LONDRA 120



Londra 120/100

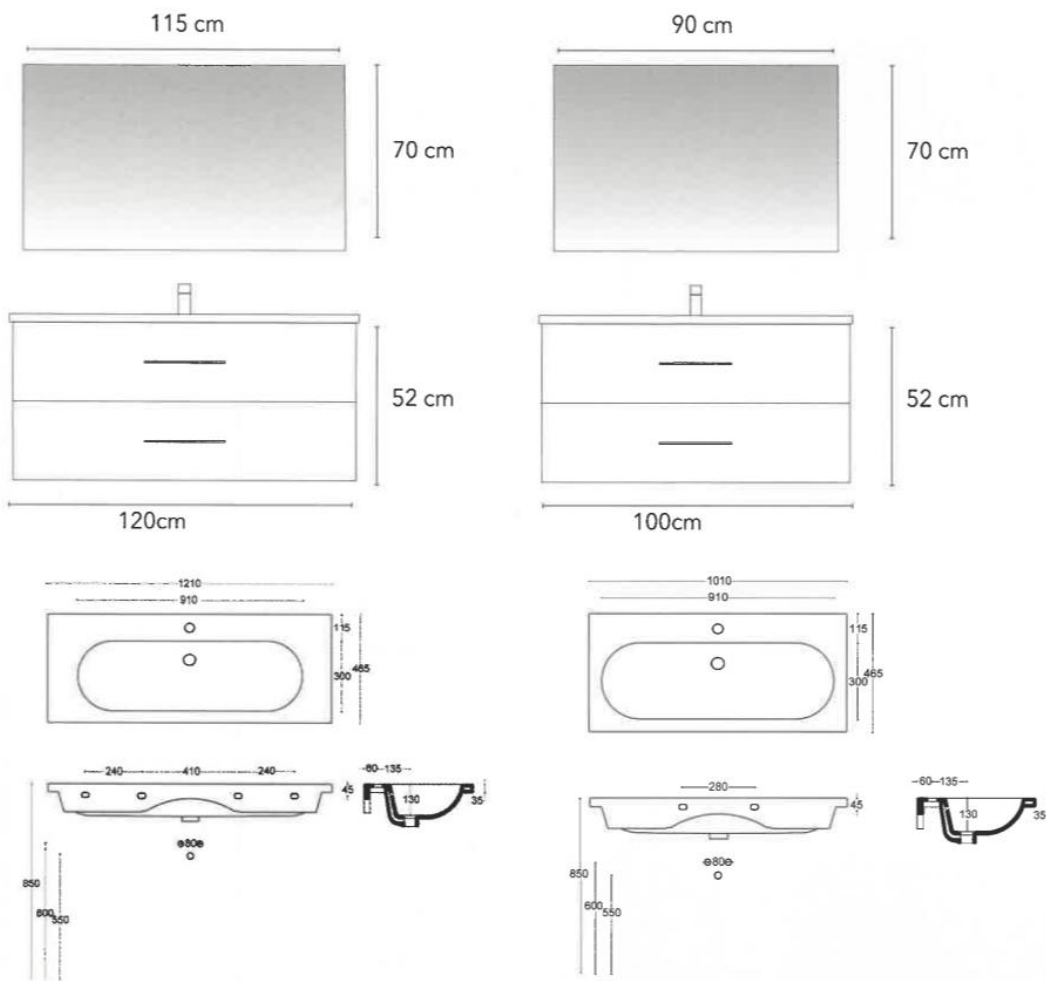
Mobile in laminato. specchio con illuminazione a LED cassettei chiusura soft closing su guide scorrevoli carenate lavabo in ceramica

COLORI DISPONIBILI

bianco antico, bianco frassino, bianco palissandro, bronzo, etna, grigio, larice, noce athens, nuvola, olmo grigio, perla, rovere, rovere asiago, rovere ciok, rovere cortina, tessuto, toronto.

MISURE MOBILE

Composizione completa
L 120 cm P 46 cm H 190 cm



COLORI DISPONIBILI



LONDRA 120 DOPPIA VASCA



Londra 120 doppia vasca

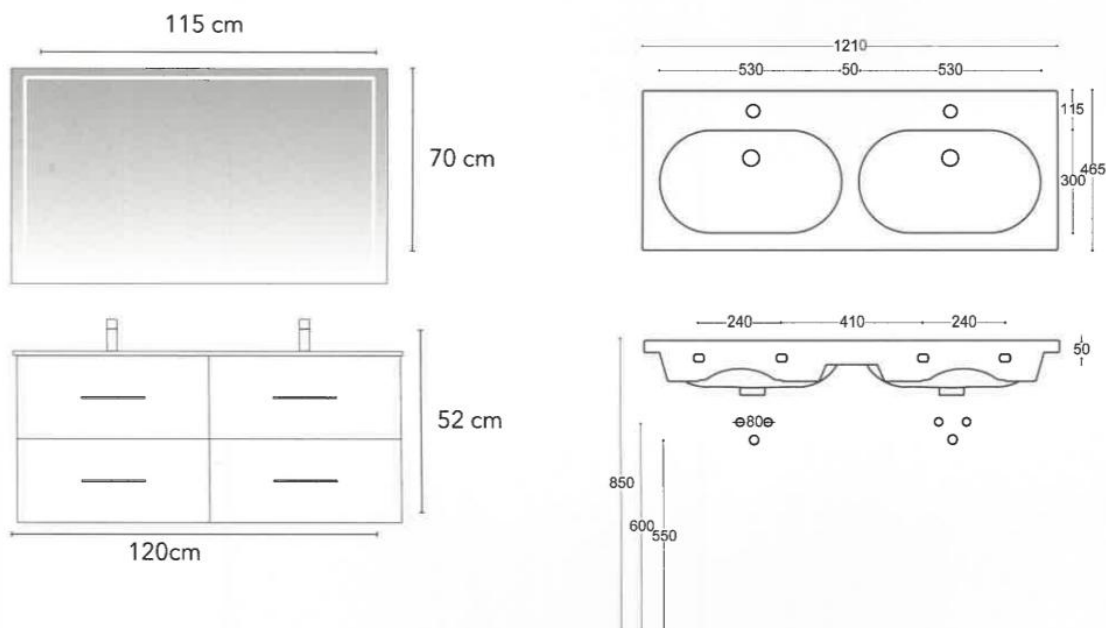
Mobile in laminato. specchio con illuminazione a LED integrato cassette chiusura soft closing su guide scorrevoli carenate lavabo in ceramica

COLORI DISPONIBILI

bianco antico, bianco frassino, bianco palissandro, bronzo, etna, grigio, larice, noce athens, nuvola, olmo grigio, perla, rovere, rovere asiago, rovere ciok, rovere cortina, tessuto, toronto.

MISURE MOBILE

Composizione completa
L 120 cm P 46 cm H 190 cm



COLORI DISPONIBILI



DANIMARCA



Danimarca 135

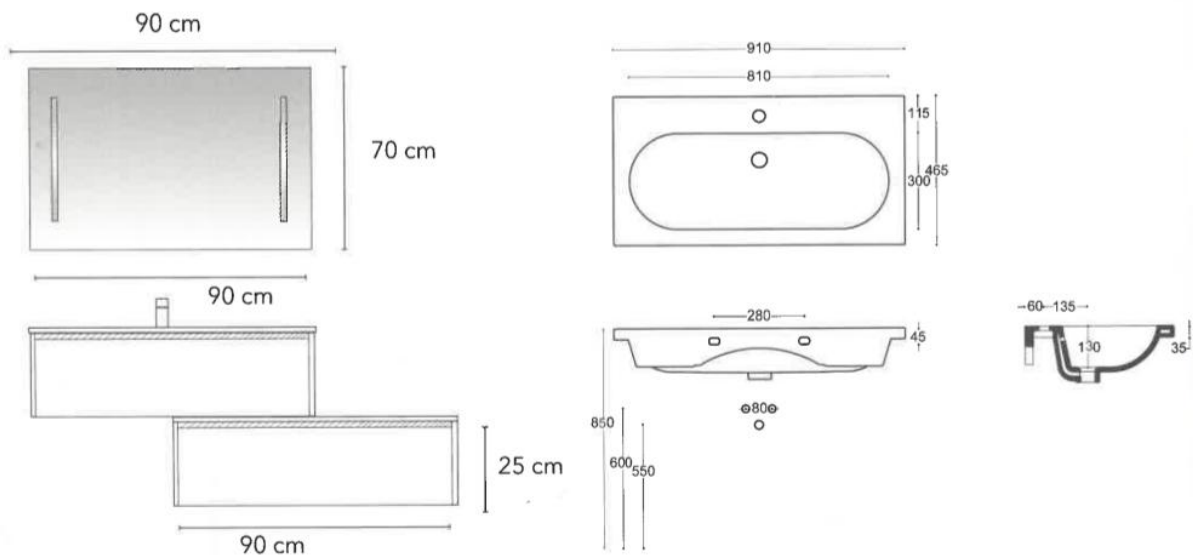
Mobile in laminato. specchio con illuminazione a LED incorporato cassette con chiusura soft closing su guide scorrevoli carenate lavabo in ceramica

COLORI DISPONIBILI

bianco antico, bianco frassino, bianco palissandro, bronzo, etna, grigio, larice, noce athens, nuvola, olmo grigio, perla, rovere, rovere asiago, rovere ciok, rovere cortina, tessuto, toronto.

MISURE MOBILE

Composizione completa
L 135 cm P 46 cm H 190 cm



COLORI DISPONIBILI



MIAMI 80/90



Miami 90

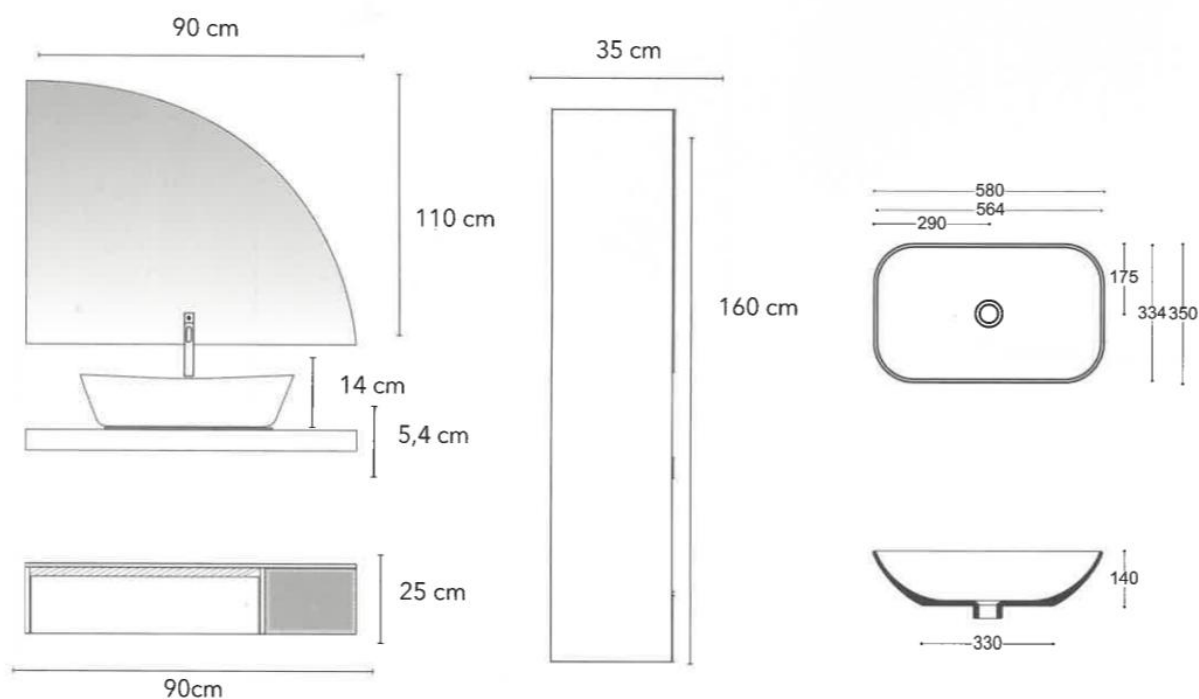
Composizione con mensolone in laminato bianco frassino, cassetto con chiusura soft closing su guide scorrevoli carenate, un vano a giorno specchio sagomato filo lucido con illuminazione LED, lavabo d'appoggio in ceramica.

COLORI DISPONIBILI

bianco antico, bianco frassino, bianco palissandro, bronzo, etna, grigio, larice, noce athens, nuvola, olmo grigio, perla, rovere, rovere asiago, rovere ciok, rovere cortina, tessuto, toronto.

MISURE MOBILE

Composizione completa
L 90 cm P 50 cm H 190 cm



COLORI DISPONIBILI



ACCESSORI BAGNO



-
1. Set tondo lavabo ardesia
 2. Set quadrato lavabo sabbia
 3. Set tondo lavabo sabbia
 4. Set quadrato lavabo ardesia
 5. Set impero lavabo
 6. Cestello doccia doppio
 7. Cestello doccia angolare

1.



2.



3.



4.



5.



6.



7.





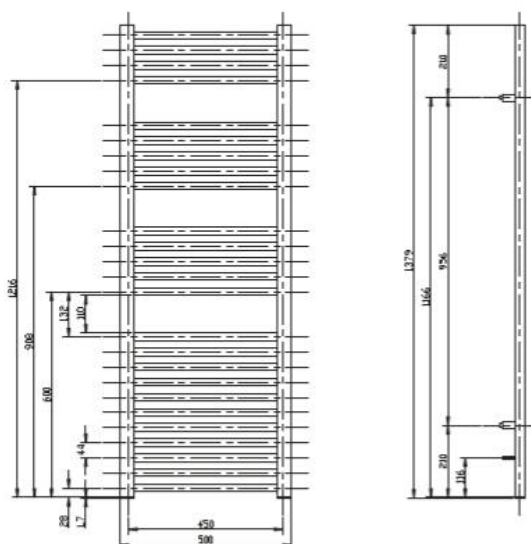
ACCESSORIO TONDO



ACCESSORIO QUADRATO

I termoarredi elettrici

Termoarredo Soffiante_bianco
Riscalda emettendo aria calda
500x1312 cm



Disponibile nella versione senza soffiante bianco o cromo.

I TERMOARREDI





SCALDASALVIETTE ELETTRICO
DA PARETE BIANCO E CROMATO



TERMOSIFONI BIANCHI